



Eine Auswahl von unterschiedlichen Aufnahmetubussen erlaubt die optimale Anpassung des Röntgenfeldes an die radiologische Indikation.



Intuitives Bedienfeld mit vorprogrammierten Aufnahmeeinstellungen für alle Bereiche der Gebisse von Kindern und Erwachsenen.

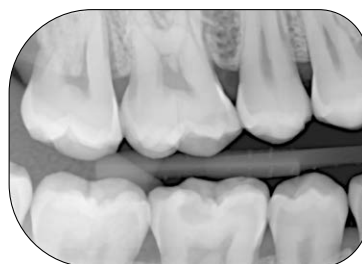
## Dauerhafte Leistung und gleichbleibende Bildqualität

Die Röntgentechnologie des DEXIS FOCUS sorgt für sichere Aufnahmen und gleichbleibende Bildqualität. Dank der Auswahl zwischen 60 kV und 70 kV sowie einem konstanten Röhrenstrom von 7 mA liefert das Gerät die passenden Leistungsparameter für alle Indikationen.

Eine große Auswahl unterschiedlicher Aufnahmetubusse ermöglicht jederzeit optimale Strahlungshygiene. Zudem ist der DEXIS FOCUS voll kompatibel mit digitalen Bildempfängern wie Speicherfolien oder Intraoralsensoren, aber auch konventionellen Röntgenfilmen.

Herausragende Komponenten und das hochwertige Design machen den DEXIS FOCUS zu einem robusten, langlebigen Gerät für die zuverlässige, präzise Dentaldiagnostik.

**Gleichbleibende Ergebnisse, Aufnahme für Aufnahme**



# **Wir helfen Zahnarztpraxen das Lächeln der Patienten zu verbessern**

**DEXIS bietet zuverlässige und konsistente  
Bildgebungslösungen für alle Praxen.  
Unsere Produkte werden mit Blick auf die  
Benutzerfreundlichkeit entwickelt und liefern  
wichtige Informationen für Ihre präzise Diagnostik  
und vorhersagbare Behandlungsplanung.**



PaloDEX Group Oy Nahkelantie 160, FI-04300 Tuusula, Finland

**DEXIS FOCUS™**  
**Der Patient im Fokus**



## **Herausragende Stabilität, einfache Bedienbarkeit**

Drei verschiedene Armlängen machen den DEXIS FOCUS zum perfekten Röntgengerät für jede Praxis. Dank dieser Auslagen ist das DEXIS FOCUS Röntgengerät immer da, wo es gebraucht wird: direkt am Patienten.



**HERAUSRAGENDE  
STABILITÄT**



**ANTI-DRIFT-  
MECHANISMUS**



**ZUVERLÄSSIGE  
FUNKTION**



**LEICHTE  
BEWEGLICHKEIT**



**GLEICHBLEIBENDE  
BILDER**



**HOHE  
PRODUKTQUALITÄT**



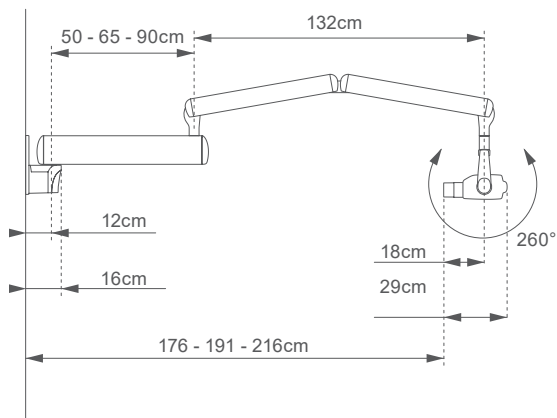
Das DEXIS FOCUS Röntgengerät ist extrem stabil und doch überraschend einfach zu bedienen. Es lässt sich leicht mit einer Hand bewegen. Und es stoppt genau dort, wo Sie es möchten, ohne nachzulaufen. Somit ist kein Nachjustieren erforderlich. Diese außergewöhnliche Stabilität ist das Ergebnis des ADM Anti-Drift-Mechanismus im Scherenarm. Das innovative Design sorgt für vollständigen Stillstand nach Erreichen der gewünschten Position. Dies ist für klinisch korrekte Aufnahmen unabdingbar.

**ADM**  
ANTI-DRIFT MECHANISM

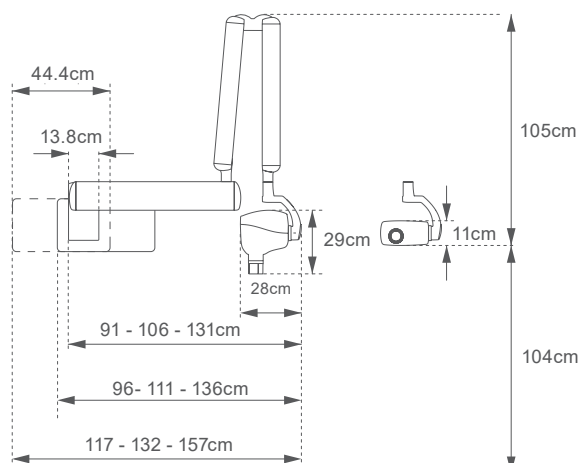
# Technische Daten

Generator	Konstantes Potenzial (Hochspannungs-Gleichstrom, 100–200 kHz)
Röhrensannung	60 kV, 70 kV (wählbar)
Röhrenstrom	7 mA
Brennfleck	0,7 mm (IEC 60336)
Gesamtfilterung	2,0 mm Al (70 kV)
Belichtungszeit	0,02 bis 3,2 Sekunden
Fokus-Haut-Abstand	229 mm (9") Standardtubus; 305 mm (12") Langtubus
Netzspannung	115 bis 230 VAC ± 10 %, 50/60 Hz
Ausladung	69", 75" und 85" / 176, 191 und 216 cm
Gewicht	30 kg (66 lbs)

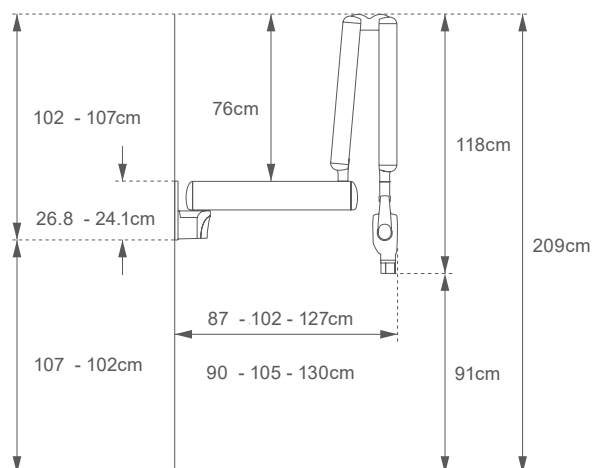
## Abmessungen



Die Abmessungen beziehen sich auf ein Gerät mit kurzem Tubus.



Die Abmessungen beziehen sich auf ein Gerät mit kurzem Tubus.



Die Abmessungen beziehen sich auf ein Gerät mit kurzem Tubus.